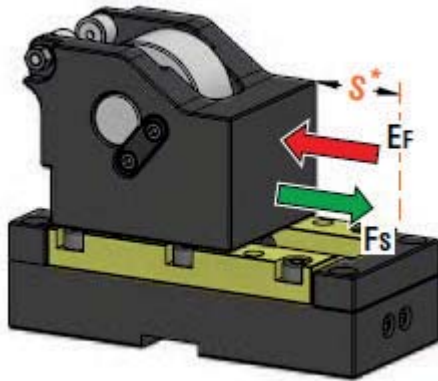




NV 9 CRX-01 CRX-01 Rollenschieber

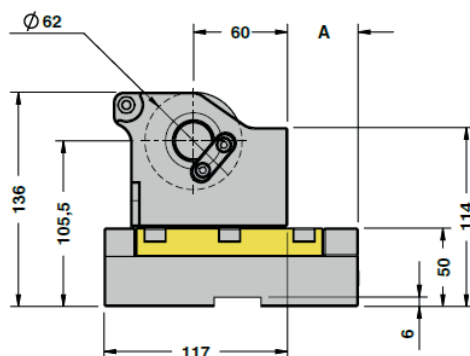
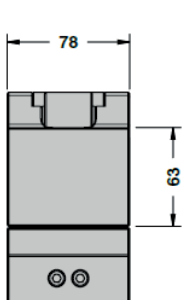
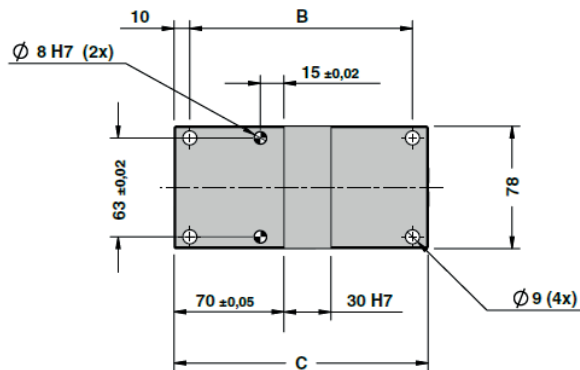
Bestell-Nr.	max. Hub (mm)	max. Arbeitskraft (kN)	Rückzugskraft (kN)
	S	F _S	E _F
NV 9 CRX-01.030	30	45	2,5
NV 9 CRX-01.050	50	45	3,4

Maximalen Hub S nicht überschreiten.

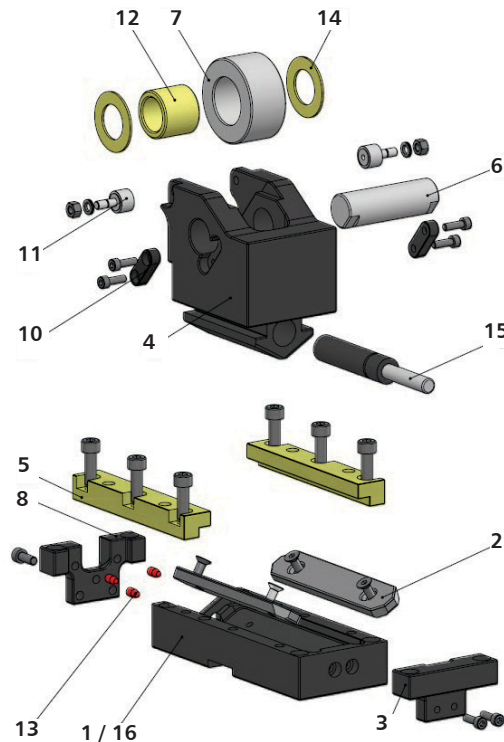


Bestell-Nr.: NV 9 CRX-01.Hub

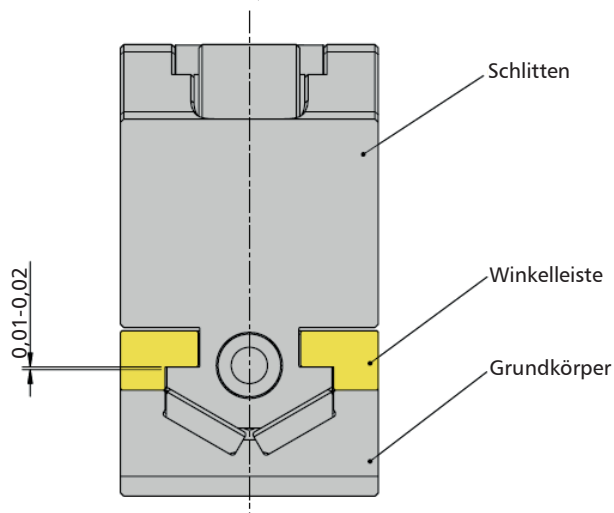
Bestell-Nr.	Hub (mm)	Gesamtabmessungen (mm)		
	S	A	B	C
NV 9 CRX-01.030	30	42	142	162
NV 9 CRX-01.050	50	65	162	182



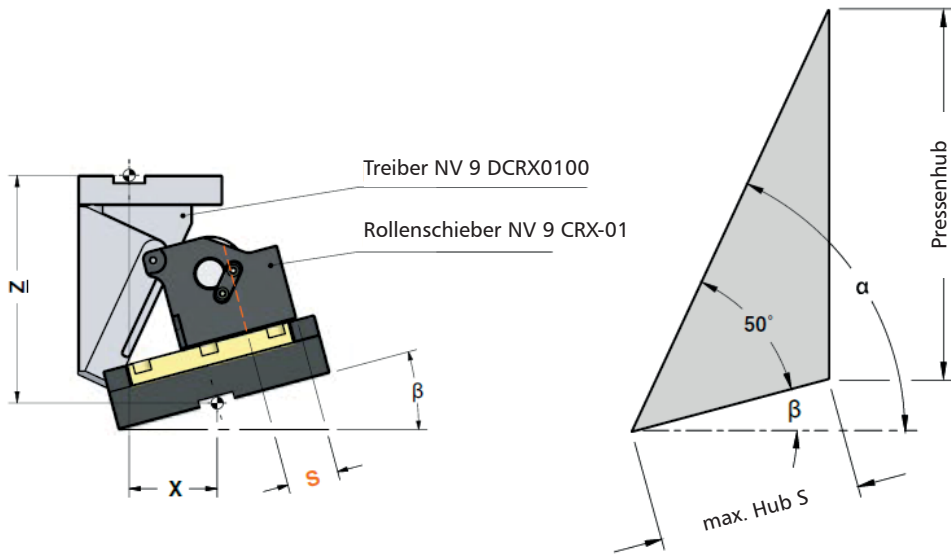
Aufbau Rollenschieber:



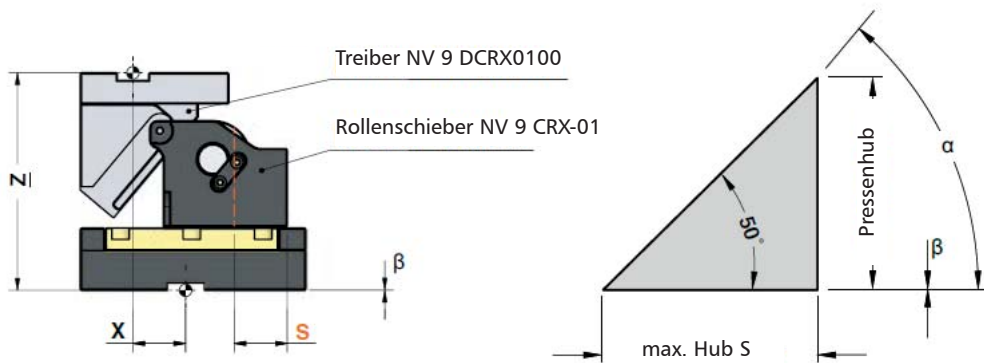
Pos.Nr.	Einzelteile	Material	Anzahl
1	Grundkörper	CK45	1
2	Gleitplatte	St42 mit gesinterter Oberfläche	2
3	Anschlagplatte	CK45	1
4	Schlitten	CK45	1
5	Winkelleiste	CuZn25Al5 + Graphit - HB > 190	2
6	Lagerbolzen	16NiCrMo4	1
7	Antriebsrolle	100Cr6	1
8	Anschlag hinten	CK45	1
10	Passfeder mit Schraube	CK45	2
11	Rolle KRV16PPA	CK45	2
12	selbstschmierende Buchse	CuZn25Al5 + Graphit - HB > 190	1
13	Elastomerdämpfer	Elastomer 92SH	3
14	Scheibe PCMW 264401.5M	-	2
15	Gasdruckfeder	-	1
16	Befestigungsschraube M8x30 DIN 912	-	4



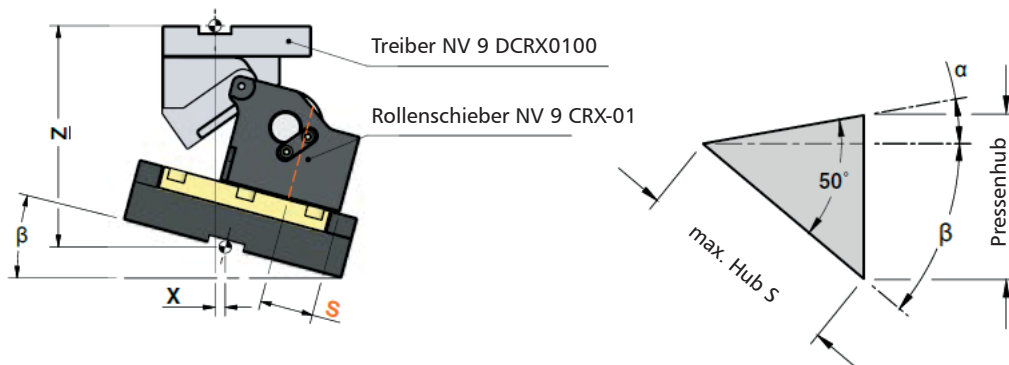
**Rollenschieber - Treiber Geometrien:
Arbeitswinkel β von -5° bis -15° :**



Arbeitswinkel $\beta = 0^\circ$:



Arbeitswinkel β von 5° bis 50° :



Rollenschieber	Arbeitswinkel β	α	max. Hub S (mm)	Pressenhub (mm)	Treiber	X (mm)	Z (mm)
NV 9 CRX-01.030	-15°	65°	30	54,4	NV 9 DCRX0100.30.H15	73,20	175,60
	-10°	60°		46,0	NV 9 DCRX0100.30.H10	63,49	174,00
	-5°	55°		40,1	NV 9 DCRX0100.30.H05	53,23	169,90
	0	50°		35,8	NV 9 DCRX0100.30.000	42,50	175,00
	5°	45°		32,5	NV 9 DCRX0100.30.L05	31,37	172,50
	10°	40°		30,0	NV 9 DCRX0100.30.L10	19,93	175,00
	15°	35°		28,1	NV 9 DCRX0100.30.L15	8,27	176,94
	20°	30°		26,5	NV 9 DCRX0100.30.L20	-3,52	178,46
	25°	25°		25,4	NV 9 DCRX0100.30.L25	-15,36	174,64
	30°	20°		24,5	NV 9 DCRX0100.30.L30	-27,15	173,54
	35°	15°		23,8	NV 9 DCRX0100.30.L35	-38,80	171,21
	40°	10°		23,3	NV 9 DCRX0100.30.L40	-50,23	166,66
	45°	5°		23,1	NV 9 DCRX0100.30.L45	-61,35	161,93
	50°	0°		23,0	NV 9 DCRX0100.30.L50	-72,07	157,02
	NV 9 CRX-01.050	-15°		65°	50	90,6	NV 9 DCRX0100.50.H15
-10°		60°	76,6	NV 9 DCRX0100.50.H10		63,49	183,40
-5°		55°	66,8	NV 9 DCRX0100.50.H05		53,23	188,22
0		50°	59,6	NV 9 DCRX0100.50.000		42,50	175,00
5°		45°	54,2	NV 9 DCRX0100.50.L05		31,37	179,83
10°		40°	50,0	NV 9 DCRX0100.50.L10		19,93	175,00
15°		35°	46,8	NV 9 DCRX0100.50.L15		8,27	178,24
20°		30°	44,2	NV 9 DCRX0100.50.L20		-3,52	175,77
25°		25°	42,3	NV 9 DCRX0100.50.L25		-15,36	172,74
30°		20°	40,8	NV 9 DCRX0100.50.L30		-27,15	169,24
35°		15°	39,7	NV 9 DCRX0100.50.L35		-38,80	170,35
40°		10°	38,9	NV 9 DCRX0100.50.L40		-50,23	161,11
45°		5°	38,4	NV 9 DCRX0100.50.L45		-61,35	156,55
50°		0°	38,3	NV 9 DCRX0100.50.L50		-72,07	151,70

