

Produktgruppe 6

Tragelemente



Inhaltsverzeichnis

NV 6 TFB 3366



Tragwange
VDI 3366

Seite 3

NV 6 TFB01.20



Tragwange
nach BMW Norm

Seite 6

NV 6 TRB 3366



Tragbolzen
VDI 3366

Seite 9

NV 6 TRB02.22



Tragbolzen
nach Ford Norm

Seite 12

NV 6 TRB02.30



Tragbolzen
nach PSA - Renault Norm

Seite 15

NV 6 TRB02.42



Ersatztragbolzen
für Tragwange FCA

Seite 18

NV 6 TFB01.15



Tragwange
nach FCA Norm

Seite 4

NV 6 TFB01.24



Tragwange
nach VW/Audi Norm

Seite 7

NV 6 TRB02.11



Tragbolzen
nach VW/Audi Norm

Seite 10

NV 6 TRB02.23



Tragbolzen
nach Nissan Norm

Seite 13

NV 6 TRB02.35



Tragbolzen
nach Volvo Norm

Seite 16

NV 6 TRB02.44



Ersatztragbolzen
für Tragwange VW/Audi

Seite 19

NV 6 TFB01.16



Tragwange
nach Renault-Norm

Seite 5

NV 6 TFB01.35



Tragwange

Seite 8

NV TRB02.15



Tragbolzen
nach FCA Norm

Seite 11

NV TRB02.26



Tragbolzen
nach Opel - GM Norm

Seite 14

NV TRB02.40



Ersatztragbolzen
für Tragwange BMW

Seite 17

NV TRB02.45



Ersatztragbolzen
für Tragwange
NV 6 TFB01.35

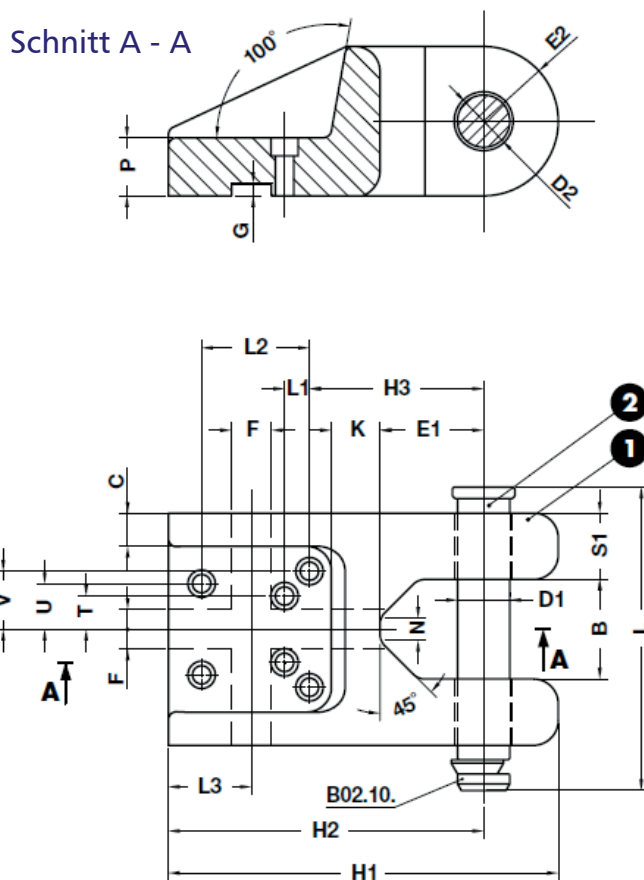
Seite 20

NV 6 TFB 3366 VDI 3366

Tragwange

Material: St52

- Hinweise:**
- Maximale Nutzlast beachten.
 - Aus Sicherheitsgründen stets berücksichtigen, dass zwei Tragwagen das gesamte Werkzeuggewicht tragen müssen.
 - Tragbolzen ist im Lieferumfang enthalten.
 - Schrauben sind nicht im Lieferumfang enthalten.



Bestell-Nr.: NV 6 TFB 3366.max. Traggewicht
Beispiel: NV 6 TFB 3366.08000

D1	Schraube DIN 912-8.8	max. Trag- gewicht pro Wange (kg)	max. Trag- gewicht pro Werk- zeug (kg)
32	M12x40	3200	6400
40	M16x45	5000	10000
50	M16x85	8000	16000
63	M20x90	12500	25000
76	M24x115	18000	36000
76	M30x140	25000	50000
76	M30x150	31500	63000

Bezeichnungen:

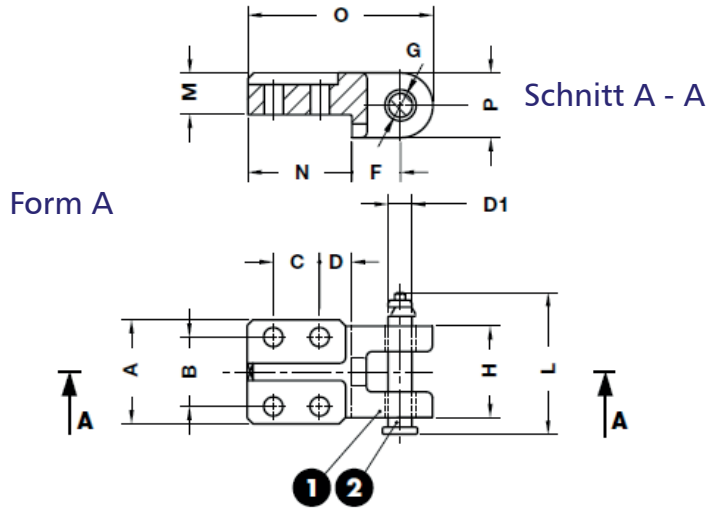
- 1: Tragwange
2: Tragbolzen

D1	D2	B	C	E1	E2	F	G	H1	H2	H3	N	K	L	L1	L2	L3	P	S1	T	U	V
32	34	60	20	63	40	25	7	260	220	125	28	37	175	30	85	45	40	40	25	30	30
40	42	80	30	80	60	48	15	360	300	140	28	40	225	35	130	80	60	50	38	40	43
50	52	100	30	100	60	48	15	380	320	160	28	40	273	35	130	85	70	60	40	55	55
63	65	120	40	125	90	48	15	470	380	210	28	60	347	30	130	100	70	80	40	55	70
76	78	140	40	160	90	64	20	510	420	250	45	60	422	20	135	100	90	100	50	75	100
76	78	140	40	160	120	64	25	590	470	270	45	80	422	35	160	110	120	100	55	75	100
76	78	140	40	160	130	64	25	600	470	270	45	80	422	35	160	110	120	100	55	75	100

NV 6 TFB01.15 Tragwange nach FCA Norm

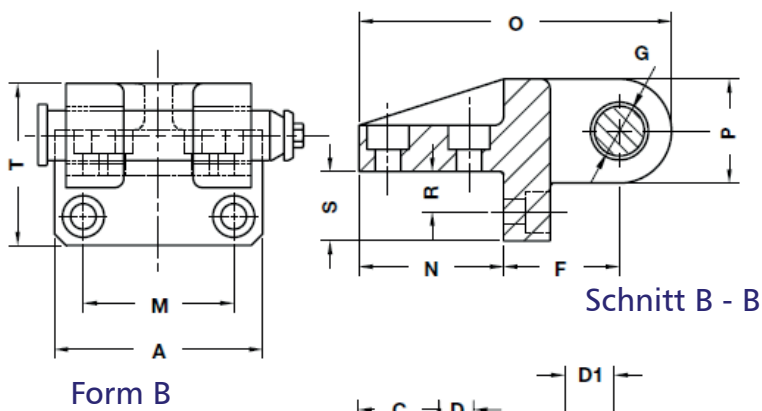
Material: Ck45; 800 - 1000 N/mm²

- Hinweise:**
- Maximale Nutzlast beachten.
 - Aus Sicherheitsgründen stets berücksichtigen, dass immer zwei Tragwangen das gesamte Werkzeuggewicht tragen müssen.
 - Tragbolzen ist im Lieferumfang enthalten.
 - Schrauben sind nicht im Lieferumfang enthalten.



Bestell-Nr.: NV 6 TFB01.15.max. Traggewicht
Beispiel: NV 6 TFB01.15.04000

D1	Form	Schraube DIN 912- 8.8	max. Trag- gewicht pro Wan- ge (kg)	max. Trag- gewicht pro Werk- zeug (kg)
15,6	A	M12x45	600	1200
20,6	A	M16x55	1000	2000
25,6	A	M20x80	2000	4000
33,0	B	M16x45	4000	8000
43,0	B	M20x60	7000	14000



Bezeichnungen:

- 1: Tragwange
- 2: Tragbolzen

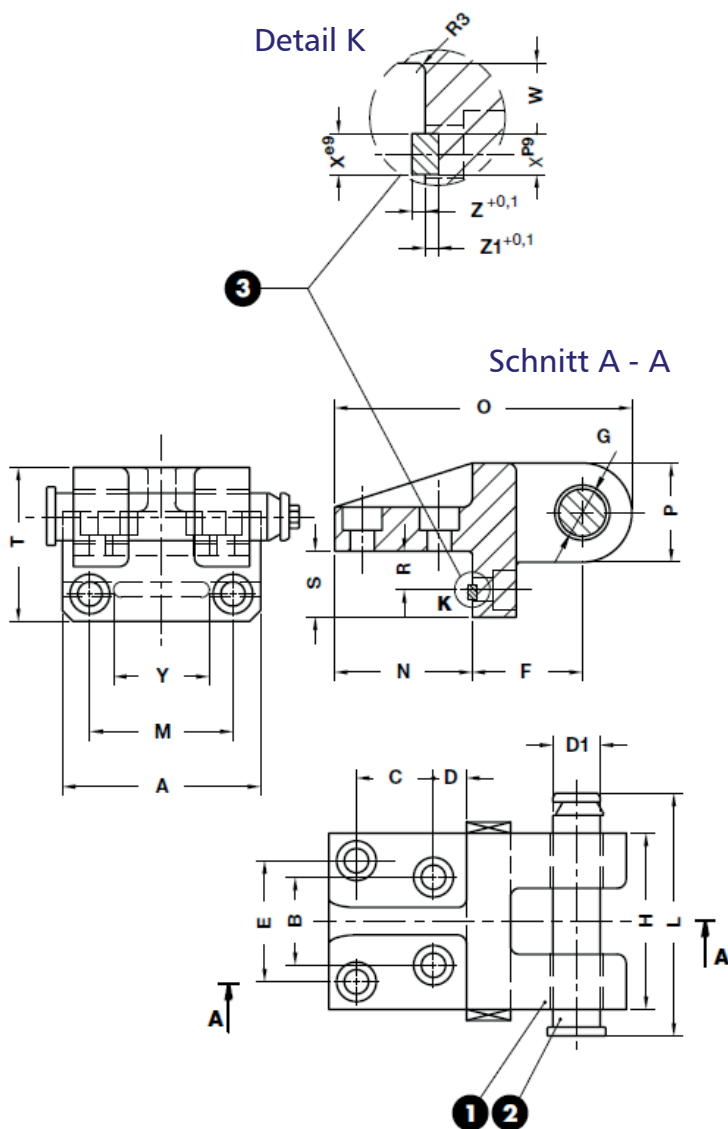
A	B	C	D	D1	E	F	G	H	L	M	N	O	P	R	S	T	Form
80	50	40	22,5	15,6	-	39	16	70	102,5	32	80	145	52	-	-	-	A
90	60	40	27,5	20,6	-	42	21	79	113,5	36	90	160	56	-	-	-	A
100	65	65	32,5	25,6	-	60	26	90	128,5	50	120	215	70	-	-	-	A
135	56	60	20,0	33,0	84	85	34	125	166,5	96	100	221	72	30	50	111	B
180	80	70	30,0	43,0	110	100	44	160	210,5	130	125	270	90	35	60	140	B

NV 6 TFB01.16

Tragwange nach Renault Norm

Material: Ck45; 800 - 1000 N/mm²

- Hinweise:**
- Maximale Nutzlast beachten.
 - Aus Sicherheitsgründen stets berücksichtigen, dass immer zwei Tragwangen das gesamte Werkzeuggewicht tragen müssen.
 - Tragbolzen ist im Lieferumfang enthalten.
 - Schrauben sind nicht im Lieferumfang enthalten.



Bestell-Nr.: NV 6 TFB01.16.max. Traggewicht

Beispiel: NV 6 TFB01.16.06300

D1	Form	Schraube DIN 912- 8.8	max. Trag- gewicht pro Wan- ge (kg)	max. Trag- gewicht pro Werk- zeug (kg)
32	A	M16x45	4000	8000
40	A	M20x60	6300	12600

Bezeichnungen:

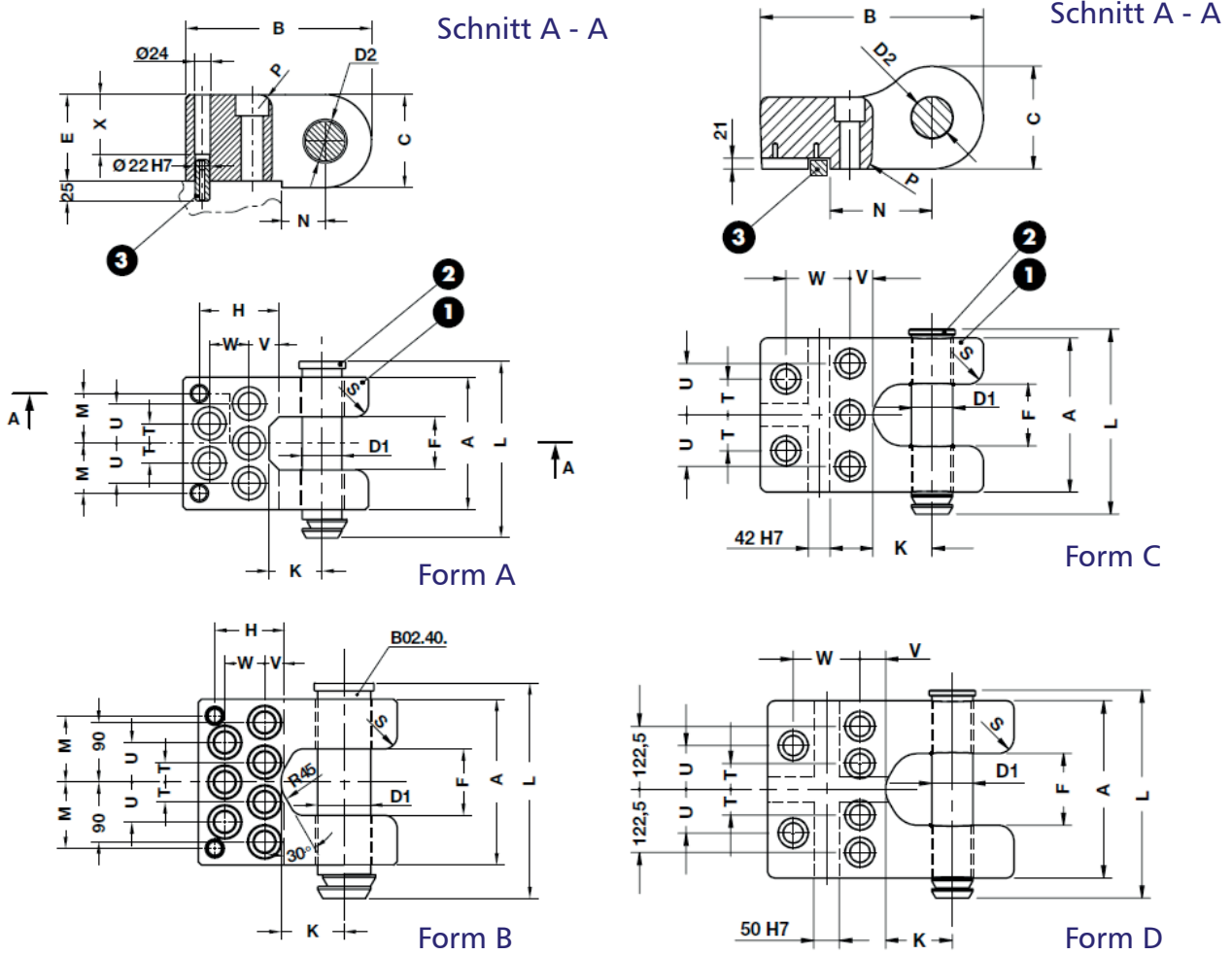
- 1: Tragwange
- 2: Tragbolzen
- 3:

A	B	C	D	D1	E	F	G	H	L	M	N	O	P	R	S	T	W	X	Y	Z	Z1
135	56	60	20	32	84	85	33	125	154	95	100	221	72	30	50	111	24	14	63	4,5	4,5
180	80	70	30	40	110	100	41	160	197,5	130	125	270	90	35	60	140	27	16	100	5	5

NV 6 TFB01.20 Tragwange nach BMW Norm

Material: St52

- Hinweise:**
- Maximale Nutzlast beachten.
 - Aus Sicherheitsgründen stets berücksichtigen, dass immer zwei Tragwangen das gesamte Werkzeuggewicht tragen müssen.
 - Tragbolzen und Zentrierbolzen /Passfeder sind im Lieferumfang enthalten.
 - Schrauben sind nicht im Lieferumfang enthalten.



Bezeichnungen:

- 1: Tragwange
 - 2: Tragbolzen
 - 3: Zentrierbolzen / Passfeder
- (ab Traggewicht 25.000 kg)

Bestell-Nr.: NV 6 TFB01.20.max. Traggewicht

Beispiel: NV 6 TFB01.20.08000

D1	D2	A	B	C	E	F	H	K	L	M	N	P	S	T	U	V	W	X	Form	Schraube DIN 912- 8.8	max. Traggew./ Wange (kg)	max. Traggew./ Werkzeug (kg)
30	32	126	185	80	75	50	85	50	158	45	40	12	16	20	40	30	35	40	A	M16x80	3200	6400
40	42	150	210	100	95	60	87	55	187	52	50	12	20	22.5	45	25	40	60	A	M20x100	5000	10000
50	52	175	240	120	115	75	95	70	220	62.5	60	16	24	25	50	35	45	80	A	M24x120	8000	16000
60	62	200	300	140	130	80	145	80	246	77.5	65	20	30	35	65	60	65	95	A	M36x160	12500	25000
80	82	250	300	160	150	100	105	95	305	100	90	20	30	30	60	30	60	115	B	M30x160	18000	36000
80	82	126	185	80	75	50	-	50	158	-	40	12	16	20	40	30	35	-	C	M36x160 (5x)	25000	50000
80	82	150	210	100	95	60	-	55	187	-	50	12	20	22.5	45	25	40	-	D	M36x200 (6x)	31500	63000

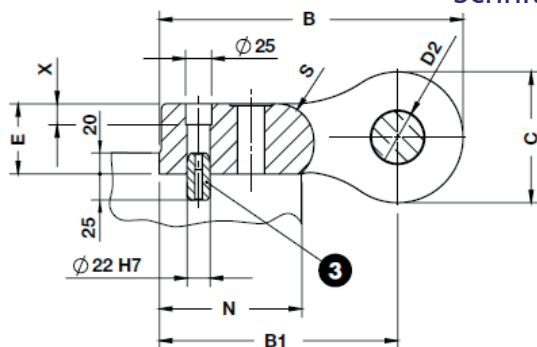
NV 6 TFB01.24

Tragwange nach VW/Audi Norm

Material: St52

- Hinweise:**
- Maximale Nutzlast beachten.
 - Aus Sicherheitsgründen stets berücksichtigen, dass immer zwei Tragwangen das gesamte Werkzeuggewicht tragen müssen.
 - Tragbolzen und Zentrierbolzen sind im Lieferumfang enthalten.
 - Schrauben sind nicht im Lieferumfang enthalten.

Schnitt A - A

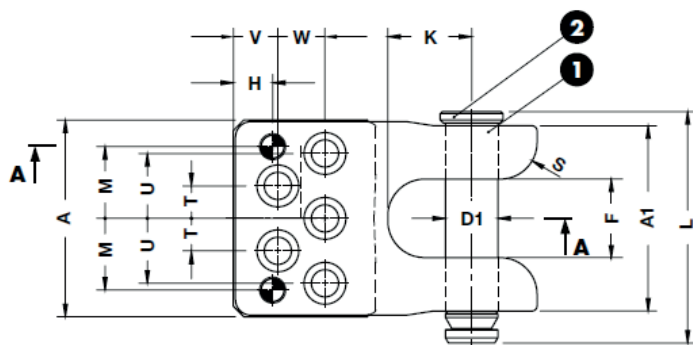


Bestell-Nr.: NV 6 TFB01.24.max. Traggewicht
 Beispiel: NV 6 TFB01.24.08000

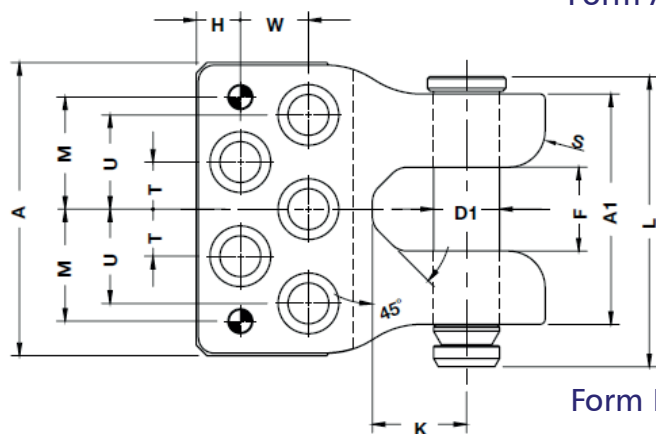
D1	Form	Schraube DIN 912- 8.8	max. Trag- gewicht pro Wan- ge (kg)	max. Trag- gewicht pro Werk- zeug (kg)
50	A	M24x100	8000	16000
63	B	M36x120	12500	25000

Bezeichnungen:

- 1: Tragwange
- 2: Tragbolzen
- 3: Zentrierbolzen



Form A



Form B

D1	D2	A	A1	B	B1	C	E	F	H	K	L	M	N	S	T	U	V	W	X	Form
50	52	188	177	290	227,5	125	67	75	37,5	80	221	68,5	135	35	31	62	42,5	45	20	A
63	65	280	220	333	258	150	91	80	42	90	277	107	150	35	45	90	-	65	46	B

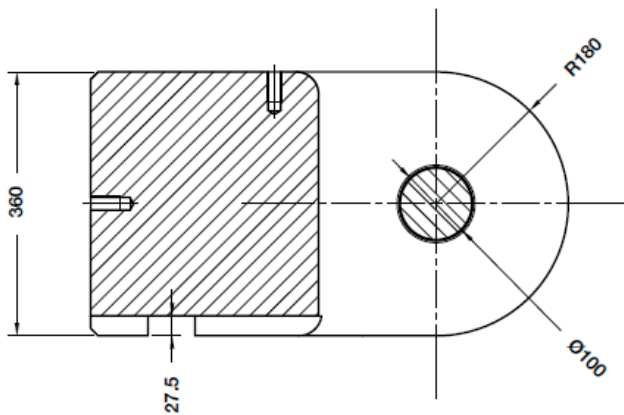
NV 6 TFB01.35

Tragwange

Material: 42CrMo4

- Hinweise:**
- Maximale Nutzlast beachten.
 - Aus Sicherheitsgründen stets berücksichtigen, dass immer zwei Tragwangen das gesamte Werkzeuggewicht tragen müssen.
 - Tragbolzen ist im Lieferumfang enthalten.
 - Schrauben sind nicht im Lieferumfang enthalten.

Schnitt A - A



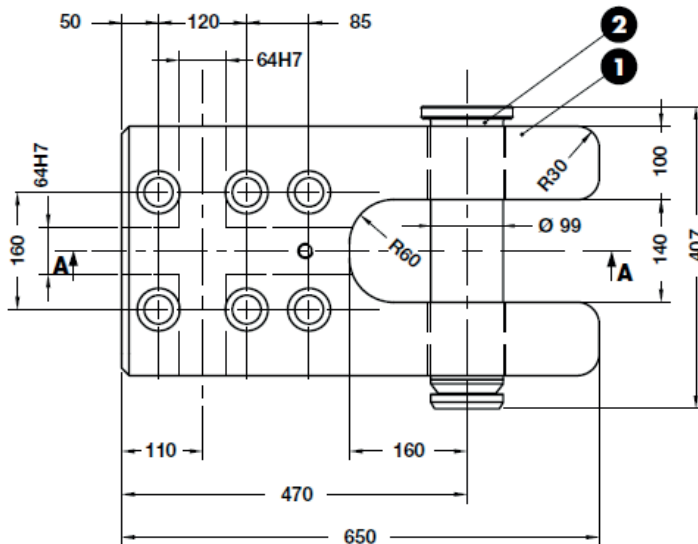
Bestell-Nr.: NV 6 TFB01.35.max. Traggewicht

Beispiel: NV 6 TFB01.35.42500

Schraube DIN 912- 8.8	max. Trag- gewicht pro Wan- ge (kg)	max. Trag- gewicht pro Werk- zeug (kg)
M36x250	42500	85000

Bezeichnungen:

- 1: Tragwange
- 2: Tragbolzen



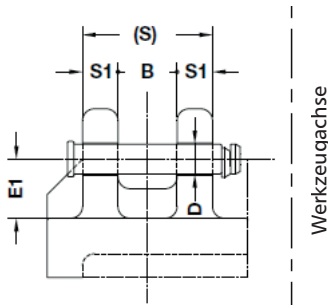
NV 6 TRB 3366 VDI 3366

Tragbolzen

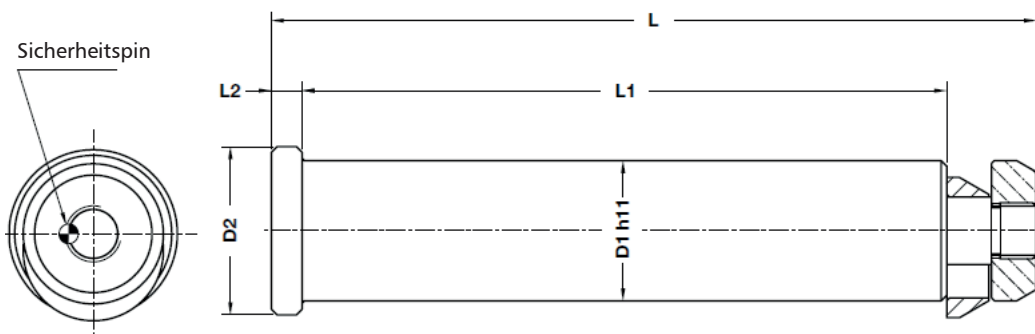
- Hinweise:**
- Tragbolzen mit Fallringsicherung.
 - Maximale Nutzlast beachten.
 - Aus Sicherheitsgründen stets berücksichtigen, dass immer zwei Tragbolzen das gesamte Werkzeuggewicht tragen müssen.

Bestell-Nr.: NV 6 TRB 3366.D1

Beispiel: NV 6 TRB 3366.32



D1	Material	max. Traggewicht je Bolzen (kg)	max. Traggewicht je Werkzeug (kg)
32	CK45	3200	6400
40	CK45	5000	10000
50	CK45	8000	16000
63	CK45	12500	25000
76	42CrMo4	31500	63000



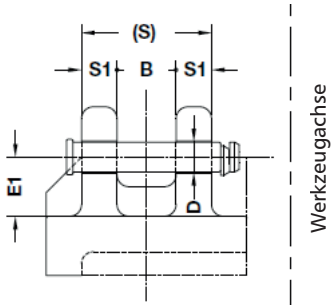
B	D	D1	D2	E1	L	L1	L2	S	S1
60	34	32	40	63	178	145	10	140	40
80	42	40	50	80	225	188	10	180	50
100	52	50	60	100	273	230	11	220	60
120	65	63	75	125	347	295	14	280	80
140	78	76	95	160	422	360	15	340	100

NV 6 TRB02.11 Tragbolzen nach VW/Audi Norm

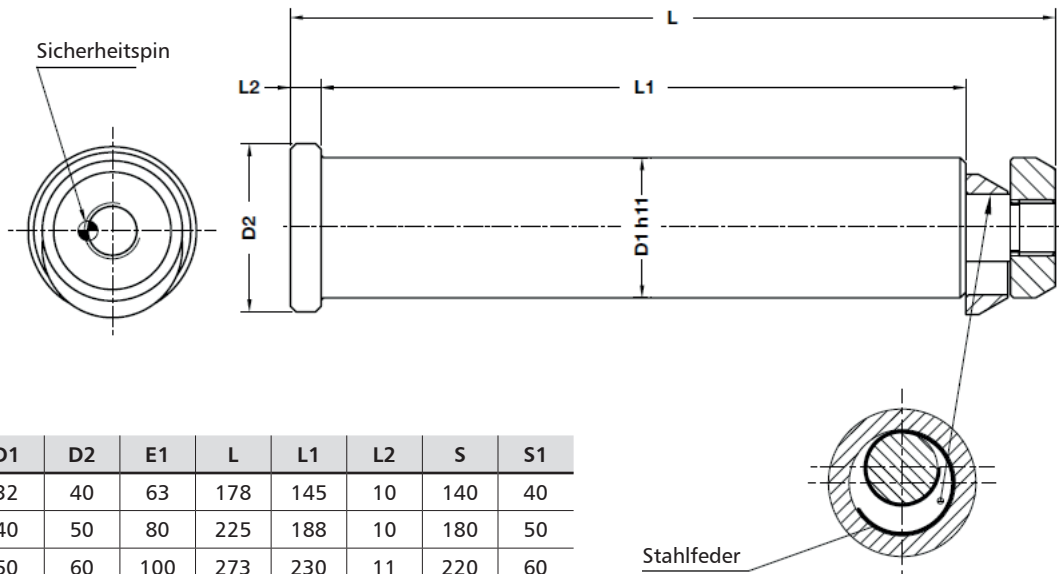
- Hinweise:**
- Tragbolzen mit Fallringsicherung und Feder.
 - Maximale Nutzlast beachten.
 - Aus Sicherheitsgründen stets berücksichtigen, dass immer zwei Tragbolzen das gesamte Werkzeuggewicht tragen müssen.

Bestell-Nr.: NV 6 TRB02.11.D1

Beispiel: NV 6 TRB02.11.32



D1	Material	max. Traggewicht je Bolzen (kg)	max. Traggewicht je Werkzeug (kg)
32	CK45	3200	6400
40	CK45	5000	10000
50	CK45	8000	16000
63	CK45	12500	25000
76	42CrMo4	31500	63000



B	D	D1	D2	E1	L	L1	L2	S	S1
60	34	32	40	63	178	145	10	140	40
80	42	40	50	80	225	188	10	180	50
100	52	50	60	100	273	230	11	220	60
120	65	63	75	125	347	295	14	280	80
140	78	76	95	160	422	360	15	340	100

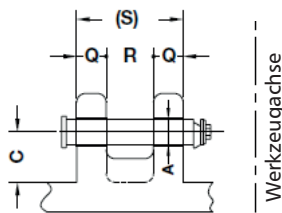
NV 6 TRB02.15

Tragbolzen nach FCA Norm

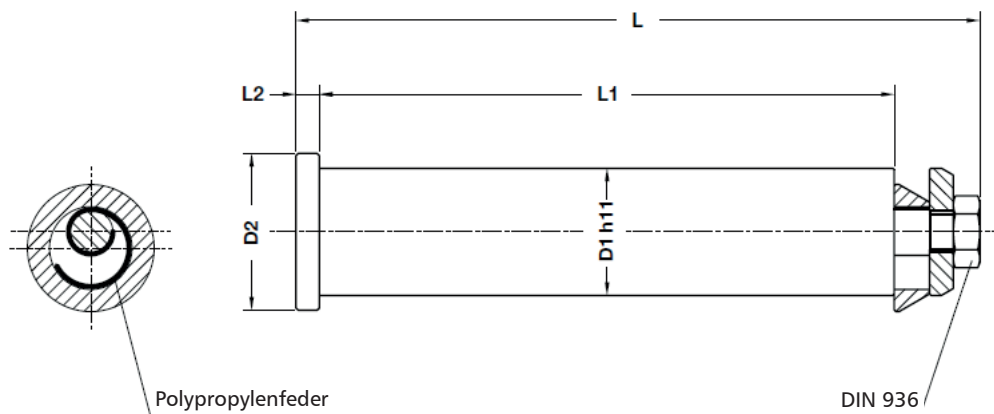
- Hinweise:**
- Tragbolzen mit Fallringsicherung und Feder.
 - Maximale Nutzlast beachten.
 - Aus Sicherheitsgründen stets berücksichtigen, dass immer zwei Tragbolzen das gesamte Werkzeuggewicht tragen müssen.

Bestell-Nr.: NV 6 TRB02.15.D1(.TYP C)

Beispiel: NV 6 TRB02.15.29



D1	Material	max. Traggewicht je Bolzen (kg)	max. Traggewicht je Werkzeug (kg)
29	CK45	2000	4000
33	CK45	3200	6400
43	CK45	5000	10000
53	CK45	8000	16000
53	Ck45	8000	16000
63	Ck45	12000	24000
63	Ck45	13000	26000
78	Ck45	30000	60000



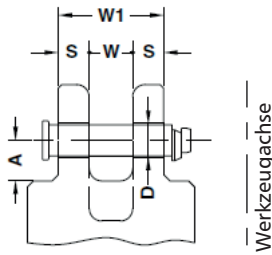
Typ	A	C	D1	D2	L	L1	L2	Q	R	S
-	30	60	29	38	178,5	150	6	40	60	140
-	35	65	33	43	220,5	170	6	50	60	160
-	45	85	43	53	233	195	8	50	80	180
-	55	105	53	65	282	235	10	60	100	220
C	55	75	53	65	227	180	10	50	65	165
-	65	130	63	78	352,5	295	12	80	120	280
C	65	100	63	78	272,5	215	12	60	80	200
-	81	150	78	95	421,5	355	14	100	140	340

NV 6 TRB02.22 Tragbolzen nach Ford Norm

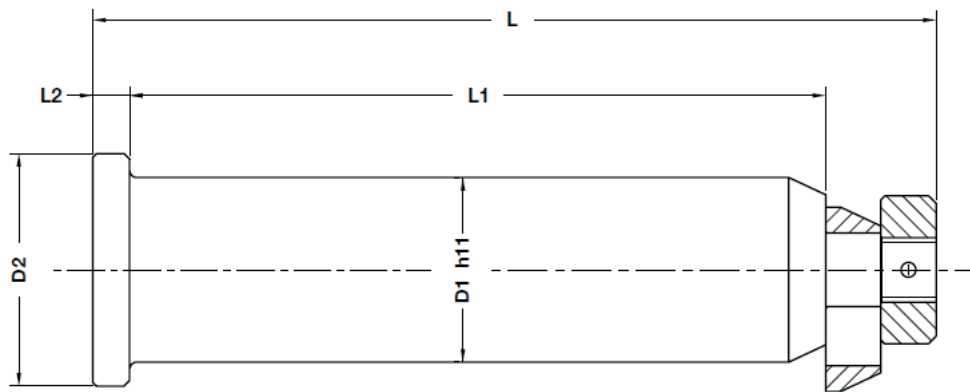
- Hinweise:**
- Tragbolzen mit Fallringsicherung und Feder.
 - Maximale Nutzlast beachten.
 - Aus Sicherheitsgründen stets berücksichtigen, dass immer zwei Tragbolzen das gesamte Werkzeuggewicht tragen müssen.

Bestell-Nr.: NV 6 TRB02.22.D1

Beispiel: NV 6 TRB02.22.35



D1	Material	max. Traggewicht je Bolzen (kg)	max. Traggewicht je Werkzeug (kg)
35	42CrMo4	1500	3000
50	42CrMo4	5000	10000
63	42CrMo4	20000	40000
80	42CrMo4	30000	60000



A	D	D1	D2	L	L1	L2	S	W	W1
60	37	35	45	165	125	10	30	50	110
130	52	50	63	230	190	10	50	70	170
145	65	63	76	320	280	10	80	100	260
145	82	80	89	370	320	15	100	100	300

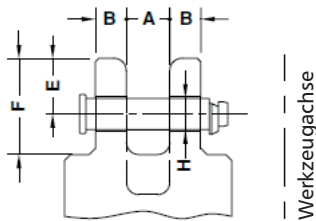
NV 6 TRB02.23

Tragbolzen nach Nissan Norm

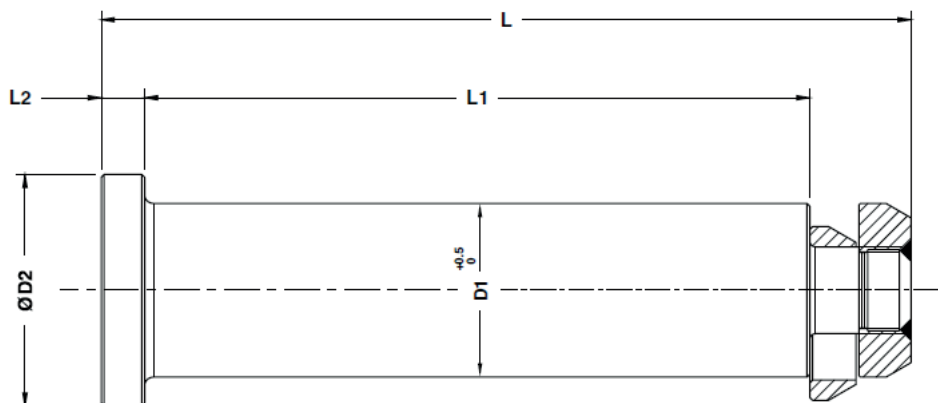
- Hinweise:**
- Tragbolzen mit Fallringsicherung und Feder.
 - Maximale Nutzlast beachten.
 - Aus Sicherheitsgründen stets berücksichtigen, dass immer zwei Tragbolzen das gesamte Werkzeuggewicht tragen müssen.

Bestell-Nr.: NV 6 TRB02.23.D1

Beispiel: NV 6 TRB02.23.40



D1	Material	max. Traggewicht je Bolzen (kg)	max. Traggewicht je Werkzeug (kg)
40	42CrMo4	2000	4000
50	42CrMo4	3000	6000
60	42CrMo4	5000	10000
70	42CrMo4	7500	15000
80	42CrMo4	10000	20000



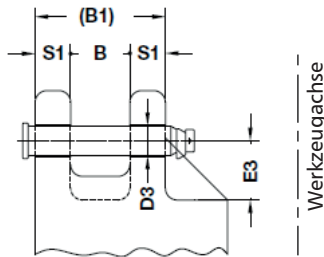
A	B	H	D1	D2	E	F	L	L1	L2
50	50	41,5	40	60	50	110	210	160	15
70	70	51,5	50	70	75	150	270	220	15
80	70	61,5	60	80	100	195	280	230	15
80	80	71,5	70	90	110	210	300	250	15
90	100	82	80	100	120	230	350	300	15

NV 6 TRB02.26 Tragbolzen nach Opel - GM Norm

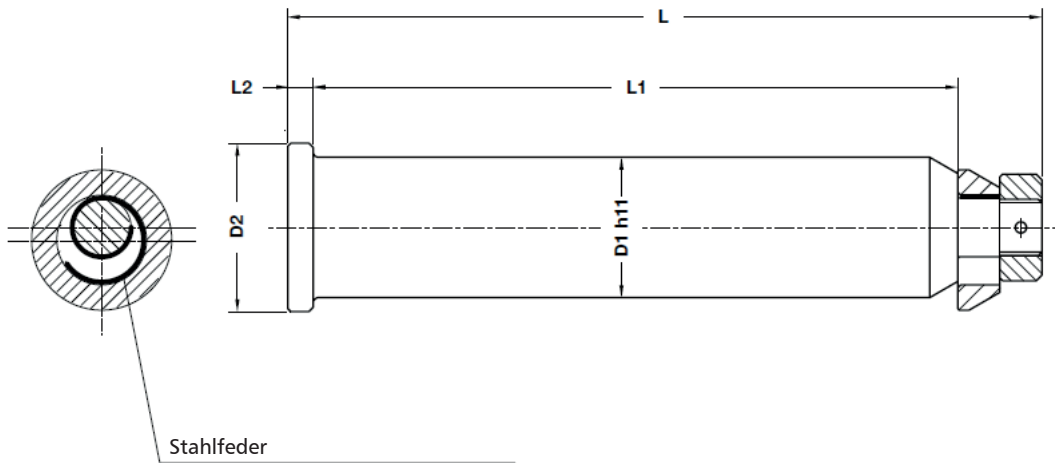
- Hinweise:**
- Tragbolzen mit Fallringsicherung und Feder.
 - Maximale Nutzlast beachten.
 - Aus Sicherheitsgründen stets berücksichtigen, dass immer zwei Tragbolzen das gesamte Werkzeuggewicht tragen müssen.

Bestell-Nr.: NV 6 TRB02.26.D1

Beispiel: NV 6 TRB02.26.32



D1	Material	max. Traggewicht je Bolzen (kg)	max. Traggewicht je Werkzeug (kg)
32	42CrMo4	3400	6800
40	42CrMo4	5650	11300
50	42CrMo4	8950	17900
63	42CrMo4	14350	28700
80	42CrMo4	26700	53400



B	B1	D1	D2	D3	E3	L	L1	L2	S1
70	150	32	40	34	65	177	155	5	40
80	180	40	50	42	85	220	188	7	50
100	220	50	60	52	100	270	230	9	60
120	280	63	75	65	125	342	295	16	80
120	320	80	89	82	160	387	335	16	100

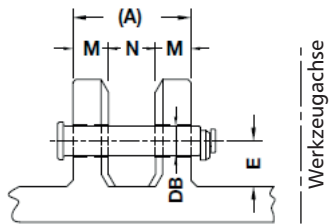
NV 6 TRB02.30

Tragbolzen nach PSA - Renault Norm

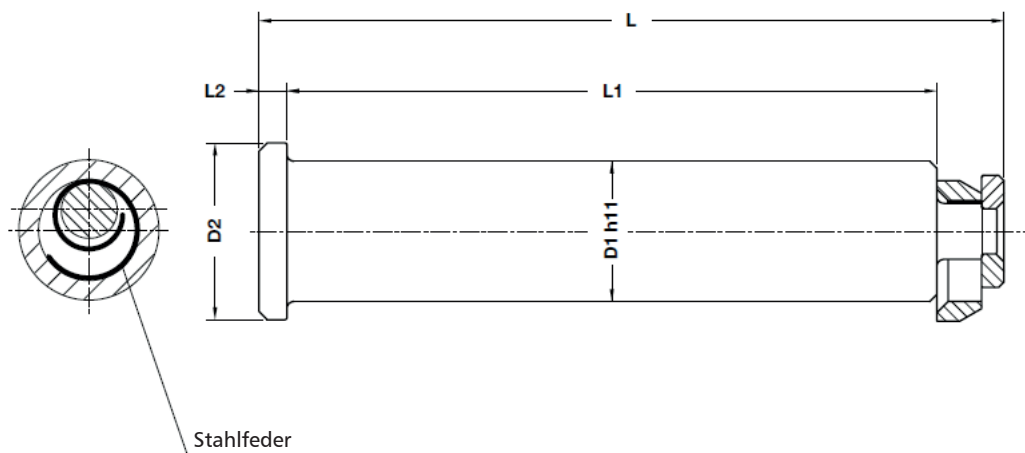
- Hinweise:**
- Tragbolzen mit Fallringsicherung und Feder.
 - Maximale Nutzlast beachten.
 - Aus Sicherheitsgründen stets berücksichtigen, dass immer zwei Tragbolzen das gesamte Werkzeuggewicht tragen müssen.

Bestell-Nr.: NV 6 TRB02.30.D1

Beispiel: NV 6 TRB02.30.32



D1	Material	max. Traggewicht je Bolzen (kg)	max. Traggewicht je Werkzeug (kg)
32	St52	6000	12000
40	St52	9000	18000
50	St52	14000	28000
63	St52	22500	45000



A	E	DB	D1	D2	L	L1	L2	M	N
125	55	34	32	40	154	132	6	37,5	50
160	70	42	40	50	197,5	170	8	47,5	65
200	90	52	50	63	247,5	212	10	60	80
250	100	65	63	80	309	265	12	75	100

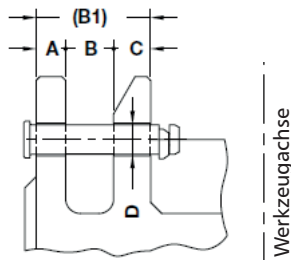
NV 6 TRB02.35

Tragbolzen nach Volvo Norm

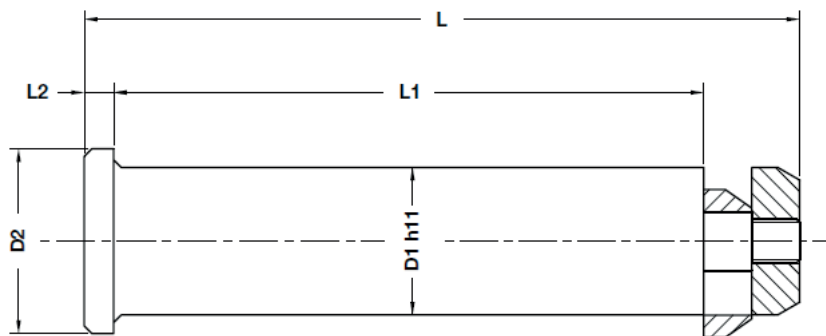
- Hinweise:**
- Tragbolzen mit Fallringsicherung und Feder.
 - Maximale Nutzlast beachten.
 - Aus Sicherheitsgründen stets berücksichtigen, dass immer zwei Tragbolzen das gesamte Werkzeuggewicht tragen müssen.

Bestell-Nr.: NV 6 TRB02.35.D1

Beispiel: NV 6 TRB02.35.40



D1	Material	max. Traggewicht je Bolzen (kg)	max. Traggewicht je Werkzeug (kg)
40	St52	2500	5000
63	St52	8000	16000
63	St52	12000	24000
80	St52	20000	40000



Typ	A	B	B1	C	D	D1	D2	E	L	L1	L2
-	40	65	155	50	42	40	50	100	195	160	8
C	60	100	220	60	65	63	75	125	285	230	14
-	80	100	260	80	65	63	75	125	327	275	14
-	100	120	320	100	82	80	95	180	402	340	15

NV 6 TRB02.40

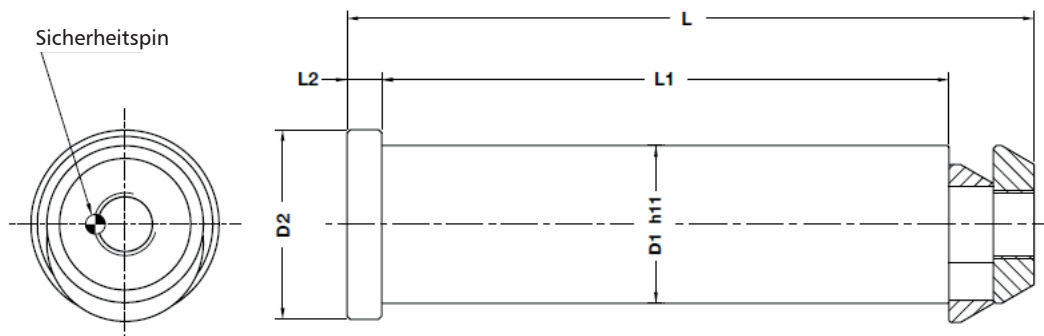
Ersatztragbolzen für Tragwange BMW

- Hinweise:**
- Maximale Nutzlast beachten.
 - Aus Sicherheitsgründen stets berücksichtigen, dass immer zwei Tragbolzen das gesamte Werkzeuggewicht tragen müssen.

Bestell-Nr.: NV 6 TRB02.40.D1(.TYP)

Beispiel: NV 6 TRB02.40.30

D1	Material	max. Traggewicht je Bolzen (kg)	max. Traggewicht je Werkzeug (kg)
30	Ck45	3200	6400
40	Ck45	5000	10000
50	Ck45	8000	16000
60	Ck45	12500	25000
80	Ck45	18000	36000
80	42CrMo4	25000	50000
80	42CrMo4	31500	63000



Typ	D1	D2	L	L1	L2
-	30	40	158	129	10
-	40	50	187	155	10
-	50	60	220	180	11
-	60	70	246	205	11
-	80	90	305	255	12
A	80	90	160	310	12
B	80	90	405	355	22



NV 6 TRB02.42

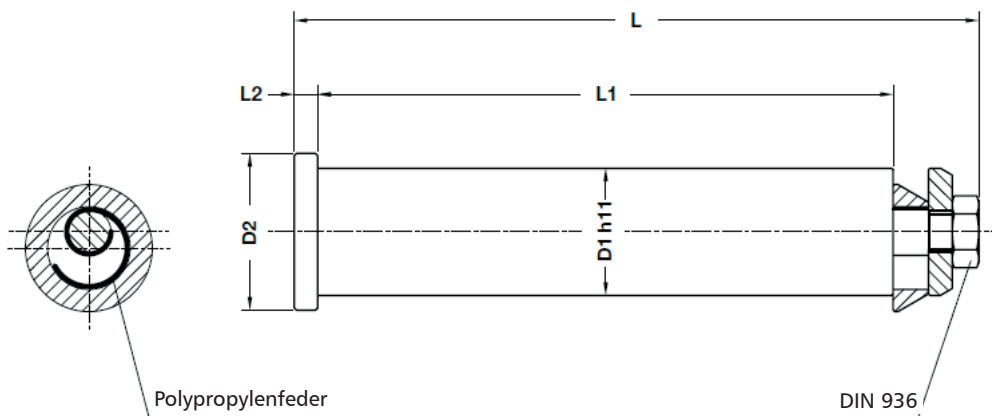
Ersatztragbolzen für Tragwange FCA

- Hinweise:**
- Maximale Nutzlast beachten.
 - Aus Sicherheitsgründen stets berücksichtigen, dass immer zwei Tragbolzen das gesamte Werkzeuggewicht tragen müssen.

Bestell-Nr.: NV 6 TRB02.42.D1

Beispiel: NV 6 TRB02.42.15,6

D1	Material	max. Traggewicht je Bolzen (kg)	max. Traggewicht je Werkzeug (kg)
15,6	Ck45	600	1200
20,6	Ck45	1000	2000
25,6	Ck45	2000	4000
33	Ck45	4000	8000
43	Ck45	7000	14000



D1	D2	L	L1	L2
15,6	25	102,5	77	6
20,6	30	113,5	86	6
25,6	35	128,5	100	6
33	43	166,5	135	6
43	53	210,5	175	8

NV 6 TRB02.44

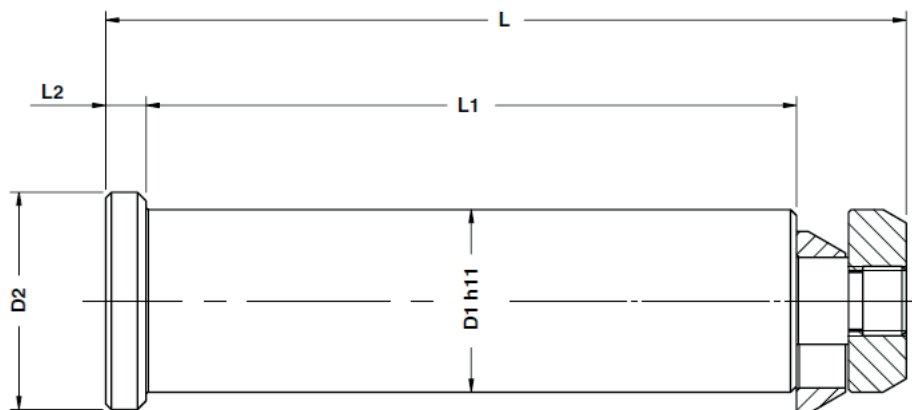
Ersatztragbolzen für Tragwange VW/Audi

- Hinweise:**
- Maximale Nutzlast beachten.
 - Aus Sicherheitsgründen stets berücksichtigen, dass immer zwei Tragbolzen das gesamte Werkzeuggewicht tragen müssen.

Bestell-Nr.: NV 6 TRB02.44.D1

Beispiel: NV 6 TRB02.44.50

D1	Material	max. Trag- gewicht je Bolzen (kg)	max. Trag- gewicht je Werk- zeug (kg)
50	Ck45	8000	16000
63	Ck45	12500	25000



D1	D2	L	L1	L2
30	40	158	129	10
40	50	187	155	10



NV 6 TRB02.45

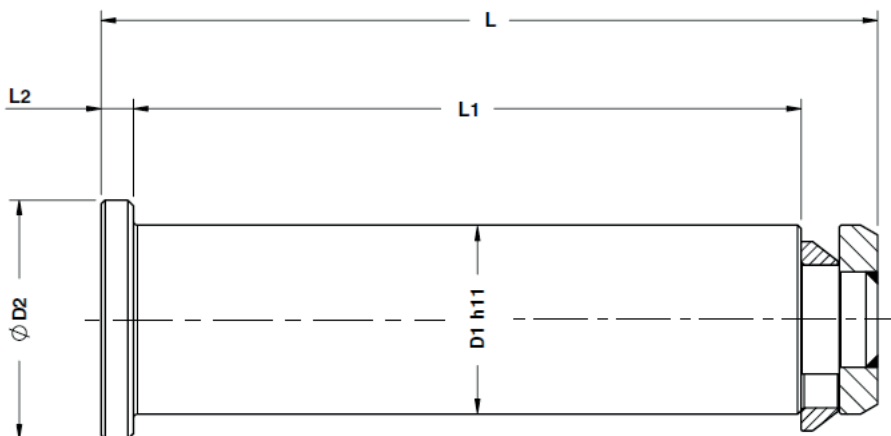
Ersatztragbolzen für Tragwange NV 6 TRB01.35

- Hinweise:**
- Maximale Nutzlast beachten.
 - Aus Sicherheitsgründen stets berücksichtigen, dass immer zwei Tragbolzen das gesamte Werkzeuggewicht tragen müssen.

Bestell-Nr.: NV 6 TRB02.45.D1

Beispiel: NV 6 TRB02.99

D1	Material	max. Trag- gewicht je Bolzen (kg)	max. Trag- gewicht je Werk- zeug (kg)
99	42CrMo4	42500	85000



D1	D2	L	L1	L2
99	125	407	350	17